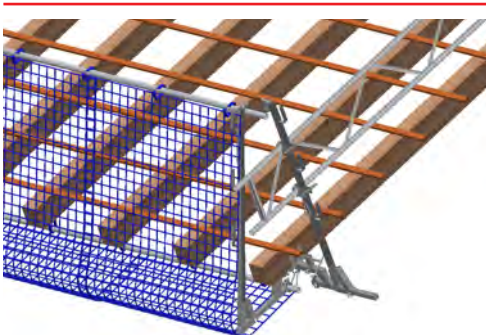


# DACHFANG KOMBİ 350

entspricht der DIN EN 13374, Klasse A und C



# DACHFANG KOMBI 350



## Montage durch eine Person

Der Dachfang Kombi 350 entspricht der DIN EN 13374, Klasse A und C und eignet sich zur Verwendung als Absturzsicherung auf Dachflächen bis 60° Neigung. Das Klemmstück hat 4 Einsteckmöglichkeiten für die Seitenschutzaufnahme und kann an Sparren, Koppelpfetten und am Ortgang montiert werden.

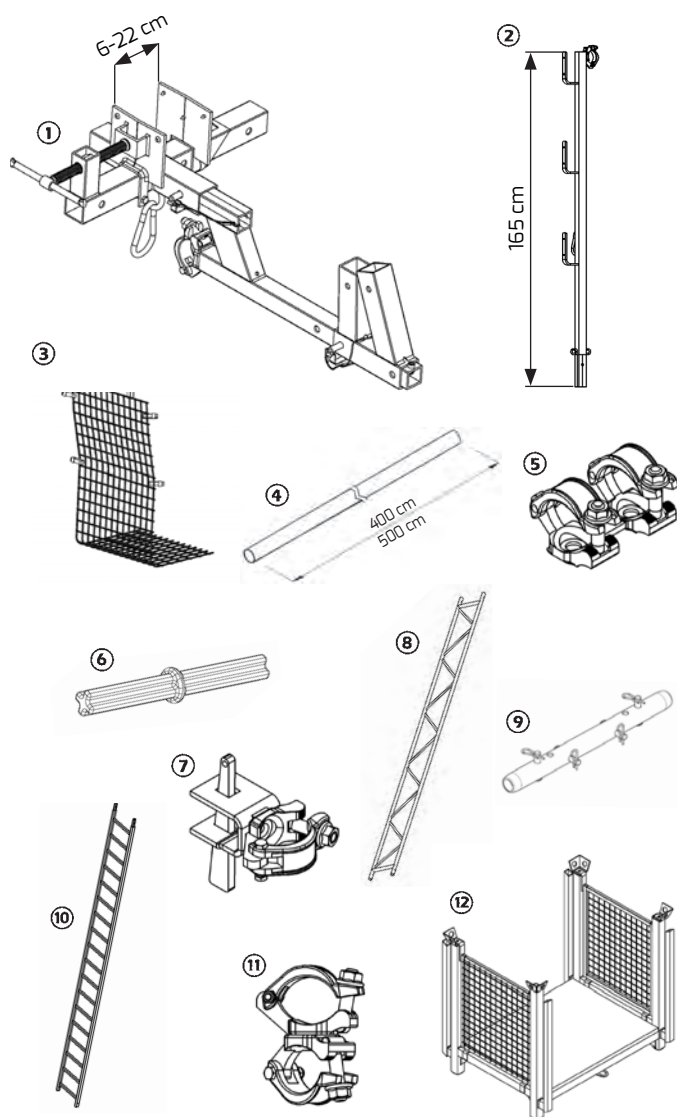
Durch die 3-teilige Ausführung kann der

Dachfang Kombi 350 von einer Person montiert werden und ermöglicht eine vollständige Dacheindeckung. Der maximale Abstand zwischen zwei Dachfängen, in Verbindung mit Alu-Gerüstrohren, beträgt an der Traufseite 3,50 m. Am Haltepfosten-Kombi können je nach Aufbauvariante Gerüstrohre oder Bretter (3 x 15 cm) montiert werden.

Die Keil-Rohrkupplung ermöglicht ein zusätzliches Ankuppeln von Gerüstrohren, Gitterträgern oder Gerüstleitern.

### Technische Unterlagen:

- Montage- und Verwendungsanleitung
- DGUV Test - Zertifikat



- |  |  |
|--|--|
| ① <b>Dachfang Kombi 350</b><br>verzinkt, Gewicht 14,60 kg  | Art.-Nr. 75 55 00                                |
| ② <b>Haltepfosten-Kombi</b><br>verzinkt, Gewicht 8,40 kg   | Art.-Nr. 75 75 00                                |
| ③ <b>Seitenschutznetz mit Gurt-Schnellverschluss</b><br>5 x 2 m, Gewicht, 2,80 kg<br>10 x 2 m, Gewicht, 5,80 kg                            | Art.-Nr. 73 43 06<br>Art.-Nr. 73 43 07           |
| ④ <b>Alu-Gerüstrohr</b><br>L = 4,00 m, Gewicht 6,00 kg<br>L = 5,00 m, Gewicht 7,50 kg  | Art.-Nr. AB RDR 000 34<br>Art.-Nr. AB RDR 000 36 |
| ⑤ <b>Stoßkupplung SW 19</b><br>verzinkt, Gewicht 1,30 kg   | Art.-Nr. AB KUP 65 002                           |
| ⑥ <b>Rohrverbinder geschmiedet</b><br>verzinkt, Gewicht 1,30 kg  | Art.-Nr. AB DIV 100 01                           |
| ⑦ <b>Keil-Rohrkupplung</b><br>verzinkt, Gewicht 1,50 kg  | Art.-Nr. 75 40 48                                |
| ⑧ <b>Alu-Gitterträger H50</b><br>L = 5,24 m Gewicht 21,00 kg   | Art.-Nr. 50 13 50                                |
| ⑨ <b>Rohrverbinder, gerade</b><br>verzinkt, Gewicht 2,20 kg  | Art.-Nr. AB SOG 021 01                           |
| ⑩ <b>Alu-Gerüstleiter</b><br>02<br>L = 5,00 m, Gewicht 12,60 kg  | Art.-Nr. AB SOG 800                              |
| ⑪ <b>Drehkupplung SW 19</b><br>verzinkt, Gewicht 1,20 kg   | Art.-Nr. AB KUP 200 17                           |
| ⑫ <b>Modulpalette Vario 830</b><br>verzinkt, Gewicht 91,00 kg<br>zur Lagerung von:<br>- 24 Stück Dachfang Kombi<br>- 24 Stück Haltepfosten | Art.-Nr. 82 28 88                                |

### Ihre Vorteile

- montierbar an Koppelpfetten, Sparren und Ortgang
- vier Einsteckmöglichkeiten für Seitenschutzaufnahme



Die Baustellenaufnahmen zeigen nicht notwendigerweise die vollständige Baustelle oder Sicherheitssituation. Aus sicherheitstechnischer Sicht sind diese Darstellungen nicht als Beispiel gedacht. Änderungen in Technik, Ausstattung und Preis vorbehalten. Nachdruck oder Fotokopien sind auch auszugsweise untersagt.  
© ALTRAD Baumann