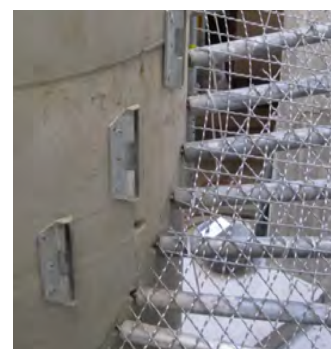
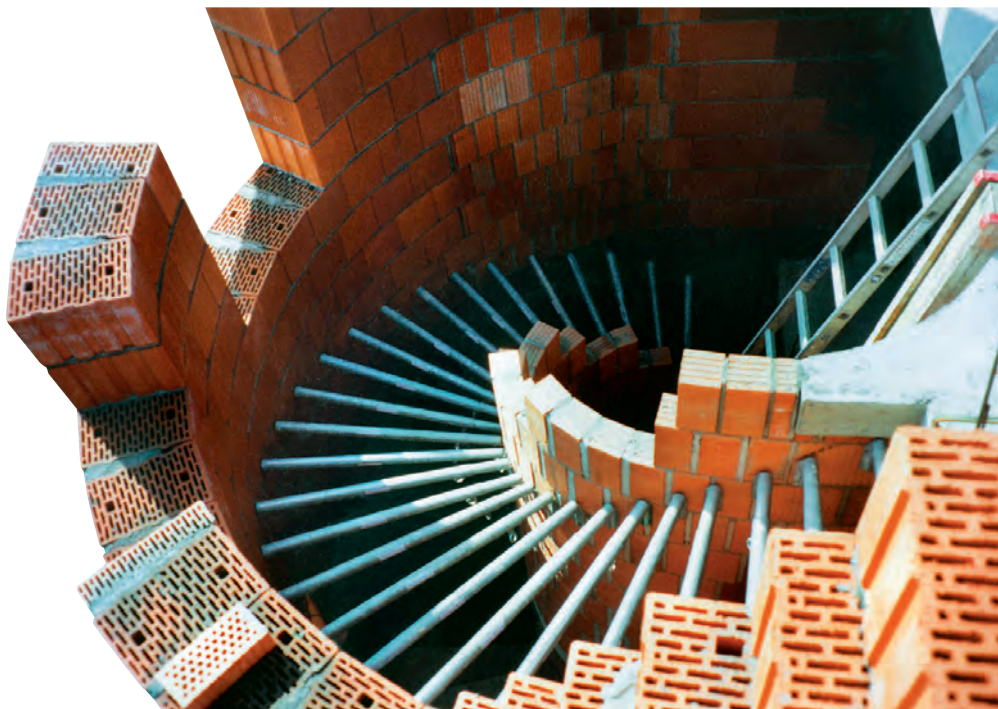


# TREPPENLAUF-SCHALUNG „S“ UND SCHALFOLIE

für gewendelte Treppen



# TREPPENLAUF-SCHALUNG „S“

## Wendeltreppen mit enormer Material- und Zeitersparnis herstellen

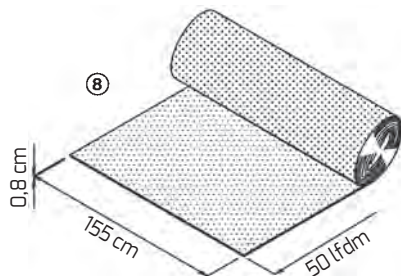
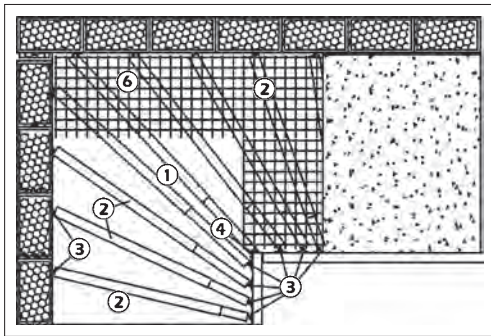
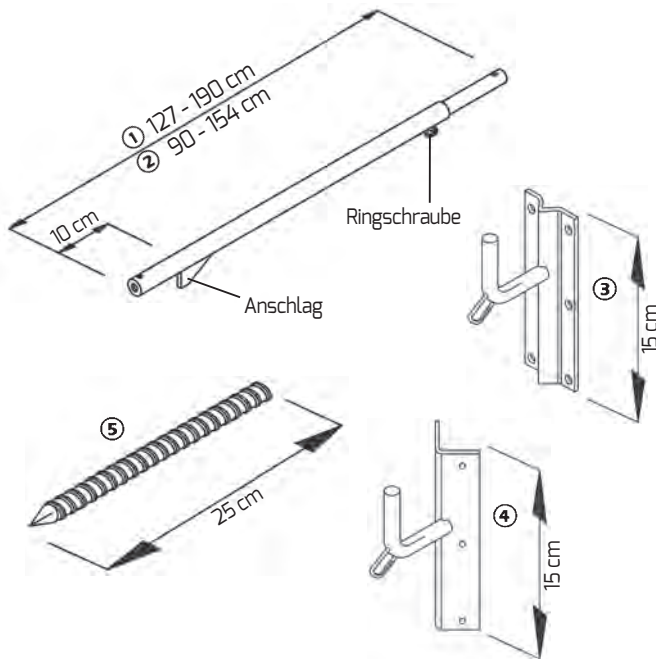
Mit der Treppenlauf-Schalung „S“ werden 1/4- und 1/2-gewendelte Treppen, bzw. Wendeltreppen mit enormer Material- und Zeitersparnis hergestellt. Auch das Ausschalen mit der Treppenlauf-Schalung „S“ wird wesentlich erleichtert. Notwendige Arbeitsgänge wie: Aufstellen der Hilfsschalwände, aufreißen

des Treppenlaufes oder Einbau der Stufenschalung sind unverändert. Kostenintensive Arbeitsgänge wie: Schablonenerstellung für die Plattenschalung, einschneiden der Laufplattenschalung oder Unterbauabstützung der Plattenschalung entfallen. Auch Treppenläufe in den oberen Etagen

sind mit der Treppenlaufschalung „S“ ohne zusätzliches Abstützen problemlos einzuschalen.

### Technische Unterlagen:

Montage- und Verwendungsanleitung



**Treppenlauf-Schalung „S“**  
verzinkt, komplett  
für Stockwerkshöhe 2,75 m

Art.-Nr. 52 50 00

### bestehend aus:

- |   |                   |
|---|-------------------|
| ① 5 x Montageträger lang, 4,30 kg                                 | Art.-Nr. 52 27 20 |
| ② 25 x Montageträger kurz, 4,50 kg                                | Art.-Nr. 52 28 20 |
| ③ 30 x Halterung komplett, 0,30 kg                                | Art.-Nr. 52 12 00 |
| ④ 2 x Halterung-Eck komplett, 0,40 kg                             | Art.-Nr. 52 12 10 |
| ⑤ 30 x Dorn mit Spitze (d=10), 0,20 kg                            | Art.-Nr. 52 11 06 |
| ⑥ 10 x Wellengitter 56 x 150, 3,50 kg,<br>40 x 40 mm, (ohne Abb.) | Art.-Nr. 52 10 01 |

### ⑦ Ergänzungsteile:

Wellengitter 75 x 150,  
Gewicht 4,50 kg,  
(Maschenweite 40 x 40), (ohne Abb.) Art.-Nr. 52 10 04

### ⑧ Schalfolie „transparent“

Rolle 50 lfdm, Stärke 0,8 cm,  
Breite 155 cm, Gewicht 11,00 kg Art.-Nr. 52 10 39

### Ihre Vorteile

- Schablonenerstellung für die Plattenschalung entfällt
- kein Einschneiden bzw. Einpassen der Laufplattenschalung
- Unterbauabstützung der Plattenschalung nicht mehr erforderlich
- leichte und unkomplizierte Bearbeitung der Schalfolie mit dem Messer
- schnelle Verlegung der Schalfolie an Ecken und Kanten durch einfaches umfalzen
- einfache Befestigung mit bauseitig gelieferten Abstandhaltern und Bindedraht an dem Wellengitter
- einfacher Transport durch geringes Eigengewicht



Die Baustellenaufnahmen zeigen nicht notwendigerweise die vollständige Baustelle oder Sicherheitssituation. Aus sicherheitstechnischer Sicht sind diese Darstellungen nicht als Beispiel gedacht. Änderungen in Technik, Ausstattung und Preis vorbehalten. Nachdruck oder Fotokopien sind auch auszugsweise untersagt. © ALTRAD Baumann