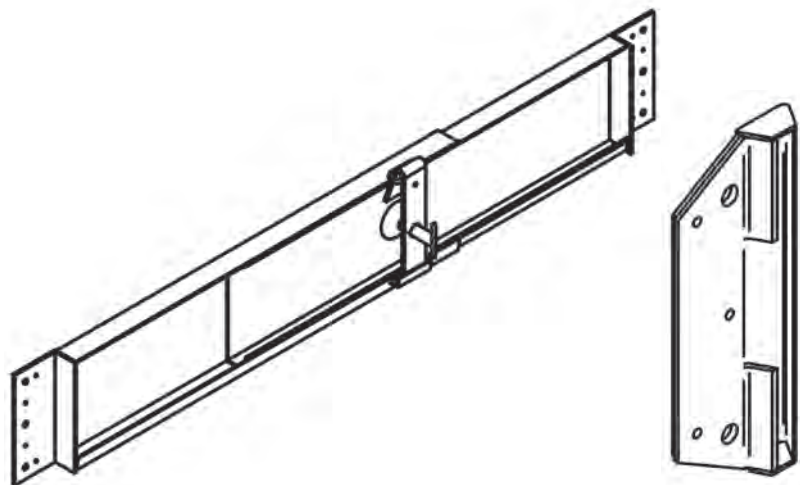


TREPPENSCHALUNG

mit Gelenk-Anschlag



TREPPENSCHALUNG

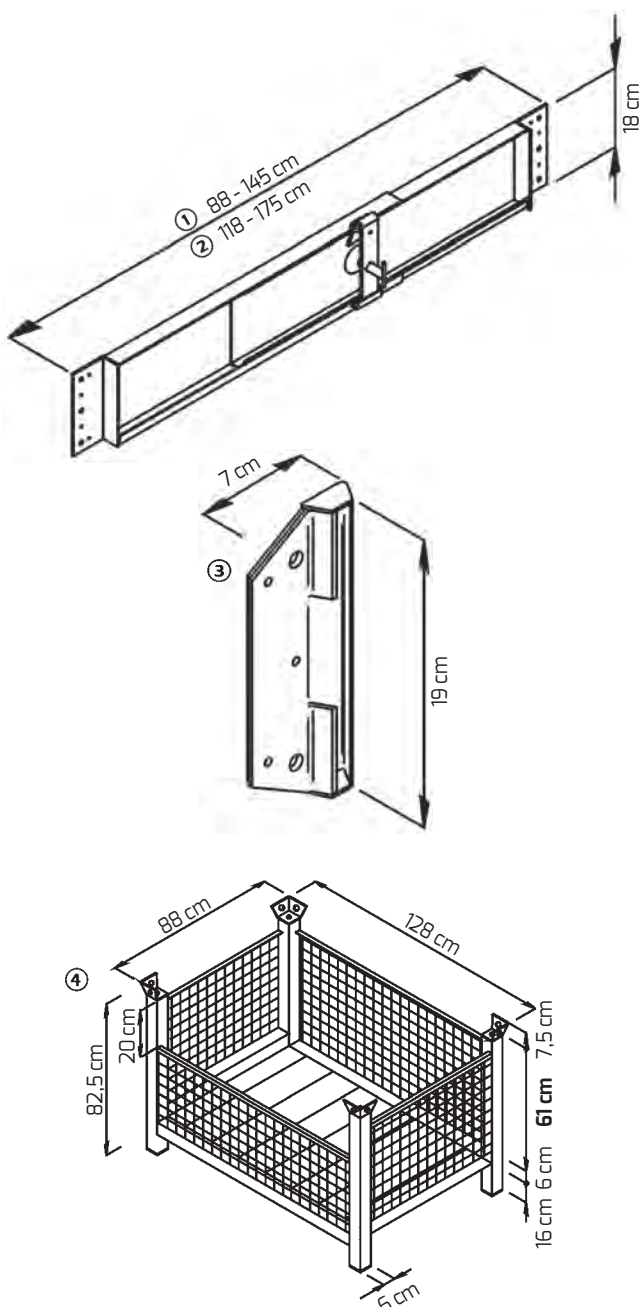
schnelle Montage durch einfache Befestigungstechnik

Die **Treppenschalung** besitzt herausragende Vorteile:
Schnelle Montage durch einfache Befestigungstechnik.
Nur ausziehen, zeitraubende Sägearbeiten (vor allem bei gewendelten Treppen) sind überflüssig.

Kein Holzverschnitt.
Höchste Stabilität, deshalb sicher beim Betonieren und Abziehen.
Uneingeschränkte dauerhafte Funktionsfähigkeit durch die spezielle Abklapptechnik.

Leichtes Ausschalen und Reinigen, da beide Elemente jeweils einzeln gelöst werden können.

Technische Unterlagen:
keine



- | | |
|----------------------------------------------------------------------|-------------------|
| ① Treppenschalung
verzinkt, Gewicht 9,50 kg | Art.-Nr. 52 01 00 |
| ② Treppenschalung Maxi
verzinkt, Gewicht 11,00 kg | Art.-Nr. 52 02 00 |
| ③ Gelenk-Anschlag
für Treppenschalung
verzinkt, 0,60 kg | Art.-Nr. 52 04 00 |

Treppenschalung „Sortiment“ bestehend aus:

- | | |
|-----------------------------------------------|-------------------|
| ① Treppenschalung, 14 Stück
verzinkt | Art.-Nr. 52 01 00 |
| ② Treppenschalung Maxi, 2 Stück
verzinkt, | Art.-Nr. 52 02 00 |
| ③ Gelenk- Anschlag, 32 Stück
verzinkt | Art.-Nr. 52 04 00 |
| ④ Modulgitterpalette 610, 1 Stück
verzinkt | Art.-Nr. 82 38 61 |

Gesamtgewicht des Sortiments ca. 234,00 kg

Ihre Vorteile

- leichtes Ausschalen und Reinigen, da beide Elemente jeweils einzeln gelöst werden können.



Die Baustellenaufnahmen zeigen nicht notwendigerweise die vollständige Baustelle oder Sicherheitssituation. Aus sicherheitstechnischer Sicht sind diese Darstellungen nicht als Beispiel gedacht. Änderungen in Technik, Ausstattung und Preis vorbehalten. Nachdruck oder Fotokopien sind auch auszugsweise untersagt.
© ALTRAD Baumann